

## Modulare Großküchengeräteserie 900XP Electrico Induktions Wok - 400 mm

**Technisches Datenblatt**

 ARTIKEL # \_\_\_\_\_  
 MODELL # \_\_\_\_\_

NAME # \_\_\_\_\_

SIS # \_\_\_\_\_

AIA # \_\_\_\_\_


**391353 (E91NEDW00P)**

 900XP Elektro Induktions  
 Wok - 400 mm High  
 Performance 5kW

### Kurzbeschreibung

**Artikel Nr.** \_\_\_\_\_

Hoch belastbarer Glaskeramik-Wokbehälter mit 5 kW Leistung und Überhitzungsschutz. Induktionsoberteil zur Maximierung der Wärmeübertragung auf die Pfannen und zur Reduzierung des Energieverbrauchs im Standby-Modus. Gerät mit Topferkennung: Induktor wird nur aktiviert, wenn eine induktionsfreundliche Wok-Pfanne auf den Herd gestellt wird. Seiten- und Rückwand des Gerätes komplett aus Edelstahl AISI 304 mit Scotch Brite Finish. Extra starke Arbeitsplatte aus 2 mm starkem Edelstahl AISI 304. Rechtwinklige Seitenkanten für eine bündige Verbindung zwischen den Geräten.

### Hauptmerkmale

- Extra starker Ceranglas-Wok.
- 5 kW Induktor mit Überhitzungsschutz.
- Verringerte Wärmeabgabe an die Umgebung.
- Topferkennung - der Induktor schaltet nur ein, wenn eine für Induktion geeignete Pfanne aufgesetzt wird.
- Schutzart IPX5
- Zu verwendender Topfdurchmesser: min. 12 cm, max. 28 cm, um eine maximale Heizleistung zu erreichen.
- Geeignet für die Installation auf der Arbeitsplatte.

### Konstruktion

- Rück- und Seitenwände aus Chromnickelstahl 1.4301.
- Alle Funktionskomponenten sind von vorn zugänglich.
- Das Gerät ist 930 mm tief als Arbeitsflächenergrößerung.
- 2 mm dicke Deckplatte aus Edelstahl.
- Gerät mit rechtwinkligen Seitenkanten für bündige Verbindung der Gerät nebeneinander ohne Ritzen und Schmutzecken.
- Außenverkleidung aus Edelstahl mit Scotch Brite Schliff.

### Nachhaltigkeit



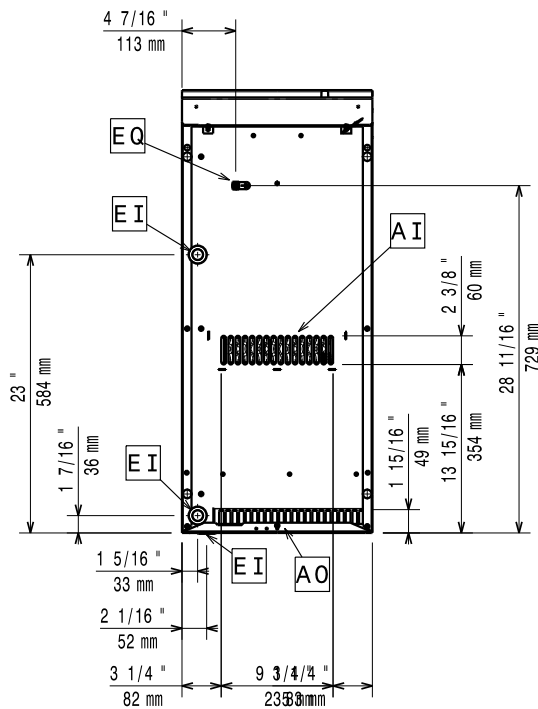
- Induktionsheizung mit hohem Wirkungsgrad (bis 90%) maximiert die Wärmeleitung an die Produkte und verringert den Energieverbrauch im Stand-by-Modus.
- Dieses Modell entspricht der Schweizer Energieeffizienz-Verordnung (730.02).

### Optionales Zubehör

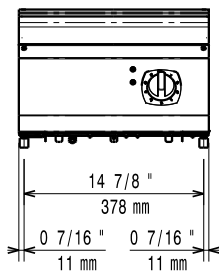
- Verbindungs-/Dichtungsmittel PNC 206086
- Träger für Brückeninstallation, 800 mm PNC 206137
- Träger für Brückeninstallation, 1000 mm PNC 206138
- Träger für Brückeninstallation, 1200 mm PNC 206139
- Träger für Brückeninstallation, 1400 mm PNC 206140
- Träger für Brückeninstallation, 1600 mm PNC 206141
- Träger für Brückeninstallation, 400 mm PNC 206154
- Wok-Pfanne, 360 mm Ø, H=105 mm, mit Holzgriff geeignet für Induktion und alle anderen Beheizungsarten PNC 910613

**Genehmigung:** \_\_\_\_\_

Front

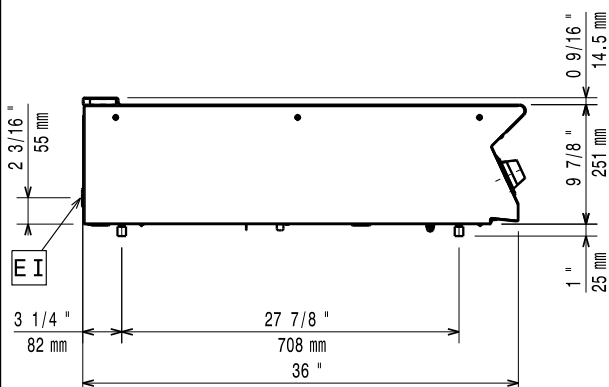


Seite



EI = Elektroanschluss  
EQ = Equipotentialschraube

oben



## Elektrisch

Netzspannung:	380-400 V/3 ph/50/60 Hz
Vorbereitet für:	380-400V 3- 50/60Hz 5kW
Gesamt-Watt	5 kW

## Schlüsselinformation

Induction compatible pots & pans must be used.

<b>Außenabmessungen, Länge:</b>	400 mm
<b>Außenabmessungen, Tiefe:</b>	930 mm
<b>Außenabmessungen, Höhe:</b>	250 mm
<b>Nettogewicht:</b>	30 kg
<b>Zertifizierungsgruppe</b>	N9CIN
<b>Abmessungen hintere Platten:</b>	Ø 300
<b>Abmessungen Induktionsplatte (Breite):</b>	400 mm
<b>Abmessungen Induktionsplatte (Tiefe):</b>	930 mm